



DEVIreg™ 316

DEVIreg™ 316 er en elektronisk termostat for DIN-skinne montering i sikringskapp. Termostaten brukes hovedsakelig til frostsikring på tak, i takrenner og nedløpsrør. Videre kan den brukes til å styre romtemperaturer, ventilasjon, kjøling eller styring av snøsmelting på bakkearealer, frostsikring av rør og lignende.

Termostatenes hovedfunksjoner er innstillinger innen et angitt temperaturområde med en øvre og en nedre grense for oppvarming. Denne modusen brukes primært for styring av frostsikringssystemer på tak, i takrenner og nedløpsrør (det må anvendes en ekstern utføler).

DEVIreg™ 316 er utstyrt med 2 ekstra knapper for å justere hysteres og temperaturverdi.

Egen ledningsføler er inkludert.

Det må anvendes et eksternt ur ved temperatursenkning i perioder.

Termostaten har relé med 2 utganger - NO (normalt åpnet) og NC (normalt lukket),

for varme- og kjølesystemer. I tillegg så er ikke NO og NC utgangene flettet med 230V forsyning, men termostatutgangene kan brukes som enpolet kontaktor med en strømforsyning opp til 250 V.

Den er utformet slik at følerkretsen er galvanisk skilt fra høyspenningsdelen.

Fordeler:

- Nattsenkning
- Min. temperaturbegrensning
- Justerbar hysteres
- DIN-skinne montering
- Lav standbyforbruk
- Mange anvendelsesmuligheter
- Beskyttende separasjon

Standarder:

- EN/IEC 60730-1 (generell)
- EN/IEC 60730-2-9 (termostat)

Godkjenninger:

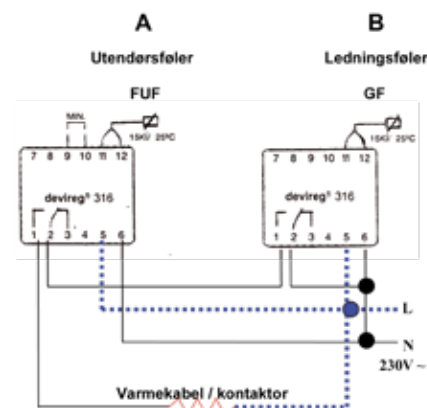
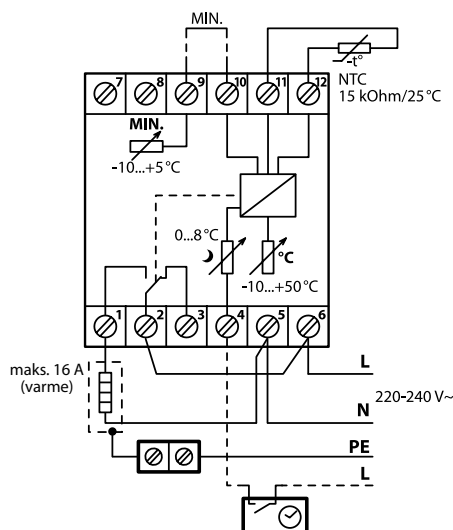


Type	Verdi
Driftsspenning	220 - 240 V, 50/60 Hz
Standby strømforbruk	Maks. 0,25 W
Resistiv belastning	Maks. 16 A (3680 W) @ 230 V
Induktiv belastning	Maks. 1 A, cos φ = 0,3
Hysteres	0 °C til 6 °C
Omgivelsestemperatur	-10 °C til +45 °C
Senking i spåreperioder	0 °C til 8 °C
Temperaturområde	-10 °C til +50 °C
Min. temperaturområde	-10 °C til +5 °C
Kontroller type	1B
Lagringstemperatur	-20 °C til +65 °C
IP klasse	IP30
Kapslingsgrad	Klasse II -
Dimensjoner	(H/B/D) 85 x 52 x 58 mm
Vekt	180 g
Merking	D316

DEVIreg™ 316

Varenummer	Beskrivelse	Temperatur område	Følertype	GTIN nummer	Elnummer
140F1075	DEVIreg™ 316	-10 °C til +50 °C	Ledningsføler, 3 m, NTC 15 kOhm @ 25 °C	5703466209240	54 914 80

Koblingskjema



Koblingskjema for benyttelse av 2 stk DEVIreg™ 316 koplet i serie